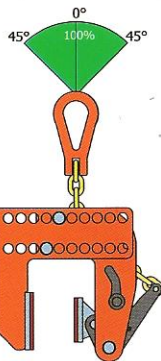
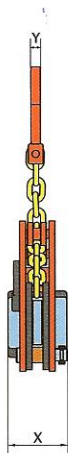
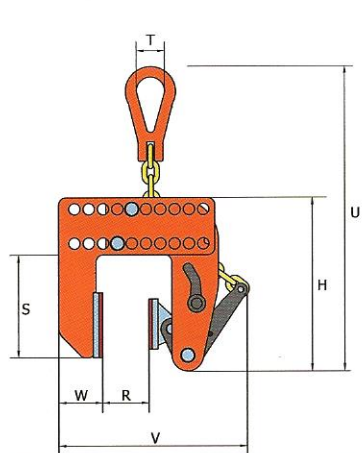


VNMAW pewag winner

vertikální zvedací svěrky

Tato speciální svěrka je vybavena dvěma čelistmi se syntetickým povrchem, který nezanechává žádné poškození na přepravovaném materiálu. Proto je vhodná zejména pro přepravu, zvedání a spuštění speciálních materiálů, jako je nerezová ocel, hliníkové povrchy, dřevo a dřevotříska. Svěrka se zavěšuje prostřednictvím vysokopevnostního řetězu přímo do háku jeřábu. Nastavitelná svěrná šířka 1 až 180 mm. Nosnost 0,5 t.



Označení	Nosnost [kg]	Svěrná šířka R [mm]	H [mm]	S [mm]	T [mm]	U [mm]	V [mm]	W [mm]	X [mm]	Y [mm]	Hmotnost [kg/ks]
VNMAW 0,5 t	500	1-180	242	143	40	410	235-395	61	80	14	10